



Прицепные дисковые косилки-плющилки
FC 1061 TC -TL





Содержание

- | | | |
|---|---|---|
| <p>04 - 05 FC 3161 TC / 3561 TC / 4061 TC / 4461 TC / 3161 TCD RA / 3561 TCD RA Центральное крепление дышла: Максимальная производительность</p> <p>06 FC 2861 TL / 3161 TL / 3561 TL Боковое крепление дышла: все, что нужно</p> <p>07 FC 3161 TLV Сдвоенные валки шириной менее 3 метров</p> | <p>08 FC 3161 TC / 3561 TC / 4061 TC / 4461 TC / 2861 TL / 3161 TL / 3561 TL Меньшее загрязнение почвы — высокое качество кормов</p> <p>09 Отзывы пользователей машин серии FC</p> <p>10 - 11 OPTIDISC ELITE: Оптимальный срез</p> <p>12 - 13 FC 1061 TL / 1061 TC Превосходная плющилка, полностью отвечающая Вашим потребностям</p> | <p>14 - 15 FC 3161 TCD RA / 3561 TCD RA Валкование без необходимости грабления</p> <p>16 - 17 FC 4061 TC / 4461 TC Отличная производительность. Минимальная потребность в мощности</p> <p>18 Дополнительное оборудование FC 1061</p> <p>19 Характеристики</p> |
|---|---|---|

FC 1061

Прицепные дисковые косилки-плющилки

ДИНАМИКА ДЛЯ ВАШЕГО ПРОГРЕССА

КАК БЫСТРЕЕ ВСЕГО ВЫВЕЗТИ КОРМА С ПОЛЯ И МАКСИМАЛЬНО СОХРАНИТЬ ПРИ ЭТОМ ИХ ПИТАТЕЛЬНУЮ ЦЕННОСТЬ? ЭТА ЗАДАЧА ВСТАЕТ ПЕРЕД ЖИВОТНОВОДАМИ В НЕПРЕДСКАЗУЕМЫХ ПОГОДНЫХ УСЛОВИЯХ И ПРИ УВЕЛИЧЕНИИ ЦЕН НА КОНЦЕНТРАТ.



БОЛЕЕ ВЫСОКАЯ ПРОИЗВОДИТЕЛЬНОСТЬ, НЕОБХОДИМАЯ ДЛЯ ОПТИМАЛЬНОГО БАЗОВОГО РАЦИОНА. Косилки-плющилки серии FC 1061 быстро и чисто срезают тяжелые травянистые культуры и деликатные кормовые культуры, а также ускоряют их сушку. Использование этих машин позволяет сэкономить средства и повысить рентабельность.

АДАПТАЦИЯ ПОД ЛЮБЫЕ УСЛОВИЯ
Косилки-плющилки KUNN легко адаптируются к различным требованиям: работа в расстил, формирование сдвоенных валков, укладка в валки разной ширины и множество других возможностей.

ЭКОНОМИЧЕСКИ ЭФФЕКТИВНЫЕ МАШИНЫ.
Эксплуатационные расходы на эти машины сведены к минимуму, так как им нужна меньшая тяговая мощность, чем другим аналогичным моделям. Затраты на техническое обслуживание также ниже благодаря надежному косилочному брусу нового поколения OPTIDISC ELITE и системе защиты PROTECTADRIVE.



ЦЕНТРАЛЬНОЕ КРЕПЛЕНИЕ ДЫШЛА: МАКСИМАЛЬНАЯ ПРОИЗВОДИТЕЛЬНОСТЬ

Косилки-плющилки серии FC 1061 с центральным креплением дышла (TC) доступны шириной от 3,10 до 4,40 м и могут оснащаться различными системами плющения (стальными пальцами, вальцами SQUAREFLEX или вальцами DOUBLE CRIMP). Экономьте время при маневрировании на поворотных полосах на этих машинах и повысьте производительность на 10-15% по сравнению с прицепными косилками с боковой сцепной тягой! Шарнирная сцепная головка GYRODINE повышает комфорт при работе и обеспечивает плавный ход — это именно то, что нужно для получения высококачественных кормов. Транспортер и устройство группировки устанавливаются на машины меньшей ширины (3,10 и 3,50 м).

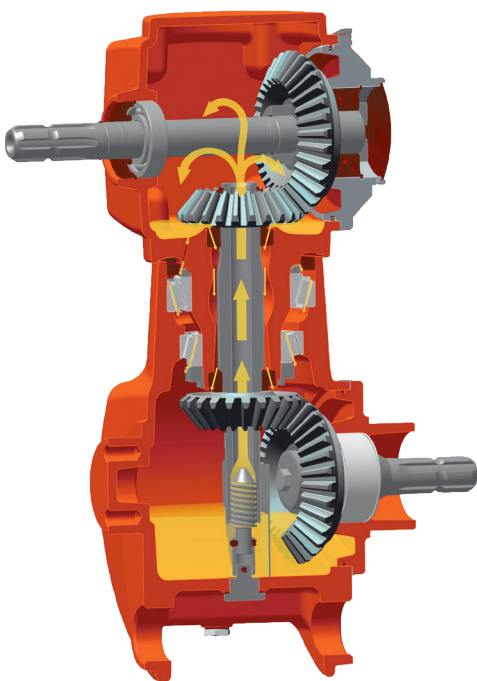
АДАПТИРУЙТЕ ЗАХВАТ К ТЕХНИКЕ ДЛЯ СБОРА УРОЖАЯ



Машина предназначена для обработки большого объема кормовых культур. Имеется три режима укладки валков:

- Стандартные валки с регулируемой шириной.
- Широкие равномерные валки (A). Переключение между режимами формирования стандартных и широких валков осуществляется просто и без использования инструментов. Щитки для формирования широких валков хранятся на сцепной тяге.
- Сдвоенные валки (B) общей шириной 2,70 м для модели FC 3161 (совместима с 3-х метровым подборщиком) и 3,50 для модели FC 3561.

04 Сдвоенные валки формируются с использованием неподвижно закрепленных асимметричных щитков (опция).



GYRODINE: УГОЛ 90° И ВЫСОКАЯ НАДЕЖНОСТЬ

Шарнирная сцепная головка GYRODINE обеспечивает поворот на 90°, и при этом приводной вал отбора мощности не отклоняется от прямой.

Минимальная потребность в техническом обслуживании: требуется только доливка масла. Машина подсоединяется к нижним тягам трактора с штифтами с блокировкой от проворачивания. Эта система сцепки чрезвычайно надежна и обеспечивает безопасное маневрирование.

profi
THE FARM MACHINERY MAGAZINE



ЭКСКЛЮЗИВНАЯ СИСТЕМА

ОТЗЫВЫ ОБ ЭТОЙ ТЕХНИКЕ В ЖУРНАЛЕ PROFi

«Сразу можно легко оценить то, что больше не требуется делить поле на полосы правильной формы, особенно без GPS».

«В разработку машин FC 3160 TDC были вложены огромный опыт и знания»

«Различные регулировки выполняются всего лишь несколькими простыми инструментами».

«Большие колеса — это значительное преимущество, так как эта косилка весит 2 390 кг. Производительность работы и сама машина просто превосходны».

БОКОВОЕ КРЕПЛЕНИЕ ДЫШЛА

Косилки-плющилки серии FC 1061 с боковым креплением дышла (ТС) выпускаются шириной от 2,80 до 3,50 м. Системы плющения различного типа ускоряют сушку срезанных культур.

Преимущества:

- Очень плавный ход благодаря шарнирной сцепной головке GYRODINE и боковому креплению дышла.
- Укладка валков по центру или сбоку или расстил по всей ширине.
- Варианты системы плющения: со стальными пальцами, с вальцами SQUAREFLEX или с вальцами DOUBLE CRIMP.

Данная машина обеспечивает максимальную экономическую выгоду и предназначена для быстрой и высокопроизводительной работы на фермах с участками средних размеров.



СДВОЕННЫЕ ВАЛКИ ШИРИНОЙ МЕНЕЕ 3 МЕТРОВ

Косилка-плющилка FC 3161 TLV с рабочей шириной 3,10 м, плющильным аппаратом со стальными пальцами, двумя скоростями, щитками для формирования валков с гидравлическим приводом способна формировать 2 валка в ряд шириной не более 2,80 м из срезанных культур шириной 6 м: идеальный размер для кормоуборочного комбайна с максимальной шириной подборщика 3 метра.

РЕШЕНИЕ ДЛЯ ПРЕФЕССИОНАЛЬНОГО КОШЕНИЯ

Использование этой машины позволяет сэкономить время и средства. Также к преимуществам относится отсутствие необходимости в граблении, что повышает производительность кормоуборочных комбайнов. Повышение качества кормов: благодаря отсутствию необходимости в граблении в корма больше не попадают инородные включения или почва, а также снижается вероятность механических повреждений из-за попадания камней в агрегаты.



Адаптированное под оптимальное кошение дышло

При изменении положения щитков для формирования валков положение дышла регулируется автоматически. В результате:

- Колеса трактора не наезжают на срезанную культуру, за исключением маневрирования.
- Срез осуществляется по всей рабочей ширине машины.
- Формирование валков шириной менее 3 метров, которые легче подбирать подборщиком.

На один клапан гидросистемы меньше

Для управления машиной требуется только два клапана гидросистемы, так как модели серии TLV FC 3161 оснащены переключателем гидравлических контуров.

Положение щитков можно регулировать отдельно, в частности, когда это необходимо на крутых склонах, например, для определения места укладки валков.

FC 3161 TC | 3561 TC | 4061 TC | 4461 TC | 2861 TL | 3161 TL | 3561 TL

МЕНЬШЕ ЗАГРЯЗНЕНИЕ ПОЧВЫ — БОЛЕЕ ВЫСОКОЕ КАЧЕСТВО КОРМОВ

Снизьте затраты за счет оптимизации основного рациона. Прибыль в животноводстве зависит от запасов кормов, хранящихся в силосных ямах, брикетах или навалом.

Цель проста: производить как можно больше мяса или молока из базового кормового рациона путем оптимизации вкусовых качеств. Для этого растительный покров не должен повреждаться, а корма должны быть максимально защищены от падавания в них почвы. Уделяя особое внимание технической стороне этих косилок-плющилок, компания KUNN способствует получению максимальной отдачи от заготавливаемых Вами кормов с целью увеличения рентабельности Вашего хозяйства.



Постоянная подвеска косилочного бруса

На косилках FC 1061 косилочный брус поддерживается с помощью торсионной подвески. Он точно следует рельефу поверхности, что обеспечивает равномерный срез. Его можно регулировать отдельно с обеих сторон. Это предотвращает повреждение растительного покрова и машины, а также загрязнение кормов.



ЭКСКЛЮЗИВНАЯ СИСТЕМА

Равномерное и однородное распределение

Задняя панель контейнера плющильного аппарата сочленена и соединена с шасси, управляемым колесами. Благодаря этому машина поддерживает постоянную высоту по отношению к земле, независимо от движения косилочной группы.



Снизьте воздействие на землю и растительный покров

Шины с ультраширокими протекторами оказывают меньшее давление на почву во время работы и разворотов на поворотных полосах. Это предотвращает повреждение культур, а также уплотнение почвы.

ОТЗЫВЫ ПОЛЬЗОВАТЕЛЕЙ КОСИЛОК-ПЛЮЩИЛОК СЕРИИ FC

ПРОБЛЕМЫ, С КОТОРЫМИ СТАЛКИВАЮТСЯ ЖИВОТНОВОДЧЕСКИЕ ХОЗЯЙСТВА ПО ВСЕМУ МИРУ, БЕЗУСЛОВНО, РАЗНЫЕ, НО ВСЕХ ИХ ОБЪЕДИНЯЮТ ОДИНАКОВЫЕ ЦЕЛИ. А ИМЕННО: СНИЖЕНИЕ ЗАТРАТ ЗА СЧЕТ ПОВЫШЕНИЯ ПРОИЗВОДИТЕЛЬНОСТИ И ЭФФЕКТИВНОСТИ. НЕТ НИЧЕГО БОЛЕЕ ВАЖНОГО, ЧЕМ УРОЖАЙ ВЫСОЧАЙШЕГО КАЧЕСТВА. ОТЗЫВЫ ПОЛЬЗОВАТЕЛЕЙ:



R. BREZZI

ПЬЕМОНТ, ИТАЛИЯ

«Использование FC 3160 TCR позволило не только повысить качество сена и силоса на нашей ферме, но и полностью изменить их. Мы использовали эту машину на площади более 100 гектаров, и она продемонстрировала высокую производительность и идеально формировала валки, несмотря на очень сложные погодные условия. Непрерывный дождь, непродолжительные периоды работы, необходимость быстрой уборки без ухудшения качества кормов... Нам удалось справиться со всеми этими проблемами благодаря использованию новых машин серии FC, и мы остались очень довольны. Даже на высоких скоростях относительно грунта 15-18 км/ч вы всегда получите высококачественные корма».



J. KUJALA

ЮЖНАЯ ОСТРОБОТНИЯ, ФИНЛЯНДИЯ

«Мы использовали FC 3160 TCD на двух сенокосах в прошлом году и скосили 700 гектаров культур с помощью этой машины. В Финляндии в прошлом году условия были чрезвычайно сложными из-за сильных дождей и очень влажной земли, поэтому нас очень впечатлила низкая требования к мощности трактора. Очень большие шины абсолютно необходимы в условиях высокой влажности. Усовершенствованная подвеска режущего аппарата обеспечивает чистый и точный срез!».



S. BROWN

КВИНСЛЕНД, АВСТРАЛИЯ

«Мы разводим молочный скот и поэтому на самом деле высоко оценили способность этой машины обрабатывать большие объемы кормов и поддерживать оптимальную скорость, высокое качество плющения ротором со стальными пальцами, а также чистоту среза. Общие небольшие габариты машины (с редуктором для тяжелых условий работы и режущим аппаратом) тоже являются преимуществом».



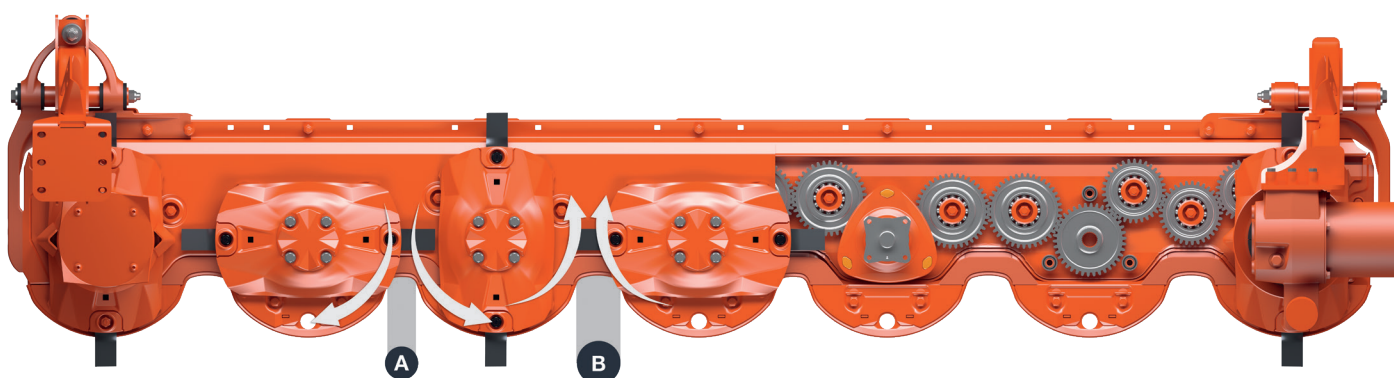
ОПТИМАЛЬНЫЙ СРЕЗ

Косилочный брус OPTIDISC ELITE разработан в тесном сотрудничестве с ведущими фермерами по всему миру. Это решение сочетает в себе высокое качество среза, удобство в работе и непревзойденную надежность. Требования крупных фермерских хозяйств и подрядчиков более чем удовлетворены:

- не требует смазки в течение всего срока службы.
- идеальная совместимость с мощными тракторами.

ОТЛИЧНОЕ КАЧЕСТВО СРЕЗА!

Косилочный брус OPTIDISC ELITE производства KUHН является отличным примером создания дополнительной ценности благодаря тесному сотрудничеству производителя и фермеров. Это решение сочетает в себе высокое качество среза, удобство в работе и очень высокую надежность. Этот режущий аппарат не требует смазки в течение всего срока службы и идеально совместим с мощными тракторами, поэтому полностью отвечает требованиям крупных ферм и подрядчиков.

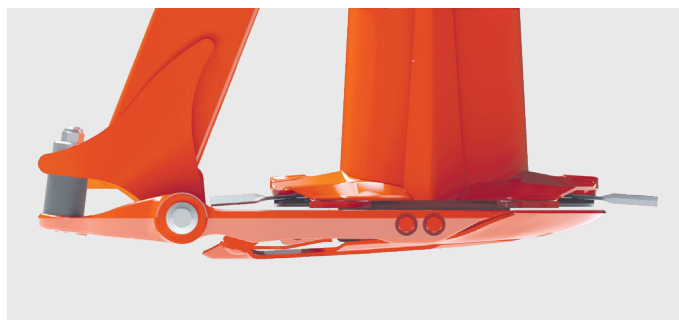


Минимальное расстояние — чистый срез

Расстояние в точке расхождения дисков уменьшено (A), благодаря чему увеличена зона перекрытия ножей. Это обеспечивает чистый срез даже легких трав и низкотравья.

Максимальное расстояние для беспрепятственного прохождения кормов

Расстояние в точке схождения дисков увеличено (B), благодаря этому увеличена зона прохождения кормов, которые быстро перемещаются в заднюю часть, чтобы не препятствовать работе косилки.



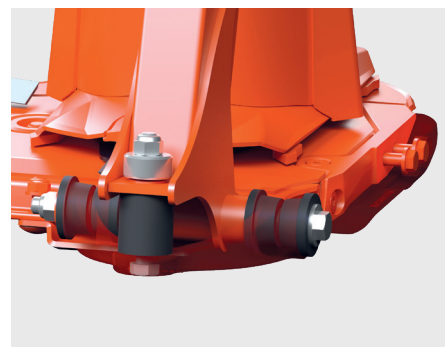
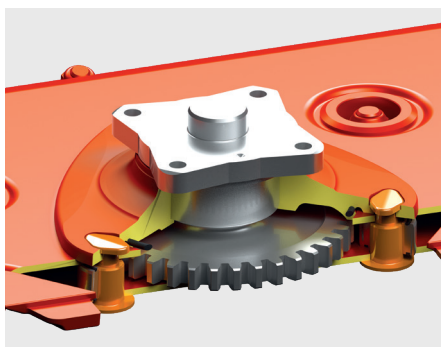
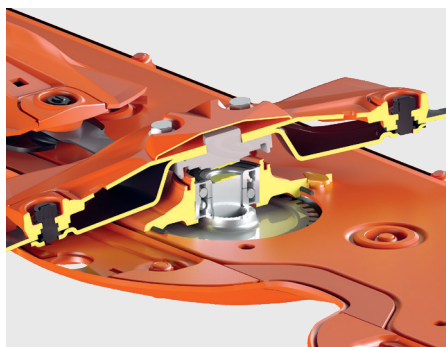
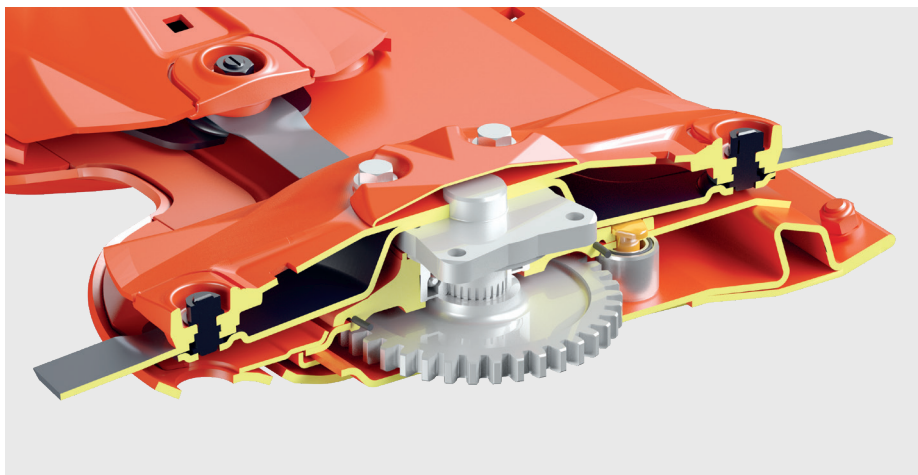
Плавность хода

Влажный грунт может налипать перед режущим аппаратом, но только не при использовании OPTIDISC ELITE! Он оснащен рамами, которые обеспечивают плавность хода. Это обеспечивает защиту растительного покрова, повышение качества кормов и постоянную высоту скашивания даже в сложных условиях.

ЛУЧШИЕ В СВОЕМ КЛАССЕ КОМПОНЕНТЫ УСИЛИВАЮТ НАИБОЛЕЕ ВАЖНЫЕ ЧАСТИ РЕЖУЩЕГО АППАРАТА

Лучшие в своем классе компоненты усиливают наиболее важные части косилочного бруса:

- Конструкция опоры диска с двумя рядами радиально-упорных шариковых подшипников.
- Зубчатые колеса большого диаметра из кованой стали с 3-мя зацепляемыми зубьями, выполненные с высокой точностью.
- Диски с кованными и обработанными чашами подшипника по всей поверхности.
- Дисковые башмаки из обработанной стали с возможностью установки защиты (крепление на винтах).
- Система защиты PROTECTADRIVE.



PROTECTADRIVE:

Защита и сокращение затрат

При жестком столкновении диска с присутствием вал диска может срезаться над подшипником благодаря тщательно рассчитанной бороздке. Зубчатые колеса защищены. Менее чем через 15 минут машина снова готова к работе при очень незначительных затратах на ремонт.

ЭКСКЛЮЗИВНАЯ СИСТЕМА

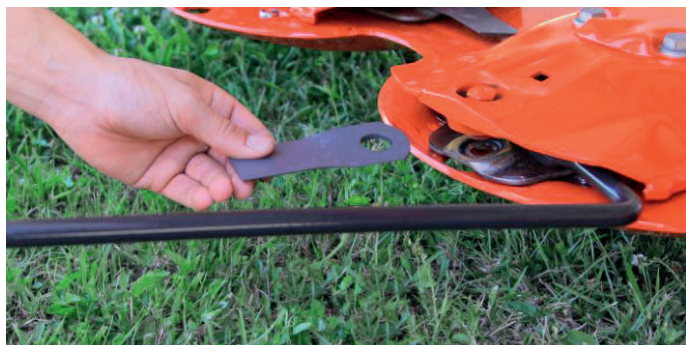
Дополнительная жесткость в ответственных узлах

Блоки подшипников дисков крепятся длинными винтами, проходящими через весь режущий аппарат. Такое решение не позволяет им выскакивать из режущего аппарата при ударах. Ведущая шестерня дисков надежно фиксируется на своем месте, что сокращает затраты на ремонт.

ЭКСКЛЮЗИВНАЯ СИСТЕМА

Увеличение срока службы машины

Амортизаторы между режущим аппаратом и основной рамой очень эффективно гасят вибрации при скашивании на высоких скоростях.



FAST-FIT:

Абсолютно безопасное крепление ножа

Косилки оснащены ножами системы FAST-FIT в стандартной комплектации. Мощная пластинчатая пружина оказывает постоянное давление на фиксатор ножа, обеспечивая повышенную безопасность и очень быструю замену ножей.



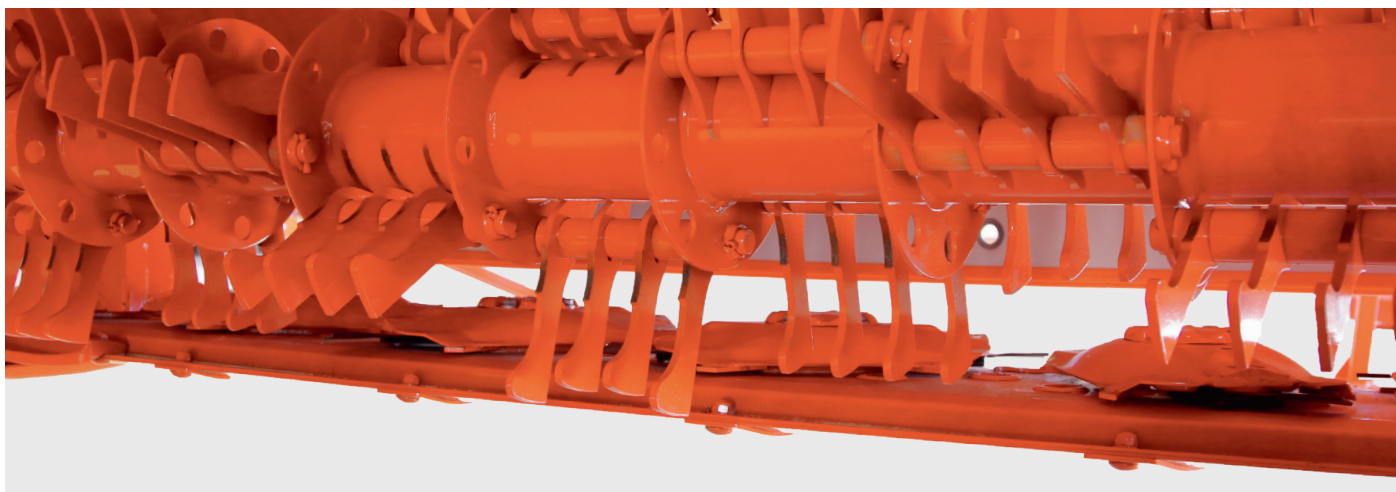
Свободное вращение ножей

Для повышения качества среза и увеличения срока службы ножи свободно вращаются на 360°.

ПРЕВОСХОДНАЯ ПЛЮЩИЛКА, ПОЛНОСТЬЮ ОТВЕЧАЮЩАЯ ВАШИМ ПОТРЕБНОСТЯМ

С ПОВОРОТНЫМИ ПАЛЬЦЫ DIGIDRY ДЛЯ РАБОТЫ В СЛОЖНЫХ УСЛОВИЯХ

Стальные пальцы очень эффективны для тяжелых, длинностебельных и созревших кормовых, а также короткостебельных культур. Приемное устройство плющилки большого объема обеспечивает равномерную подачу культур в машину. Плющилки этого типа не требуют большой тяговой мощности. Они обеспечивают быстрое прохождение кормовых культур без необходимости рециркуляции. Благодаря перемещению пальцев формируются пышные валки оптимальной структуры путем рыхления и подбрасывания культур, которые, опускаясь, формируются в валок. Валки имеют ровную форму и не слишком плотные, поэтому они высыхают быстрее, а получаемые из них корма содержат больше энергетических запасов и питательных веществ. На сниженной скорости стальные пальцы плющилки могут обрабатывать даже люцерну.



Настройка интенсивности плющения за пару секунд

Для настройки интенсивности плющения для конкретной культуры нужно просто переключить двухскоростной переключатель. Для работы с бобовыми культурами необходимо выбрать меньшее число оборотов ротора (780 мин⁻¹), а для густых — большее число оборотов (1000 мин⁻¹).



ОБОРУДОВАНИЕ KUHN

Непревзойденная укладка валков

Бункер плющилки направляется непосредственно основной рамой машины. На укладку валков не влияет перемещение режущего аппарата, что обеспечивает более равномерную подачу.

ВАЛЬЦЫ: ДЕЛИКАТНОЕ ПЛЮЩЕНИЕ ХРУПКИХ КУЛЬТУР

Одним из лучших способов уменьшить содержание концентратов в кормах является включение в них растительного белка. Бобовые идеально подходят для этого, пока листья не опали с растений! Испытания, проведенные французским институтом Arvalis, палатой сельского хозяйства и кооперативом сельскохозяйственной техники FD подтвердили преимущества вальцов.

Экономия при использовании вальцов составляет около 100 евро на скошенный гектар

Использование вальцов позволяет снизить потери при обработке культур (за счет формирования плотных валков). Для того, чтобы рацион был хорошо сбалансирован, необходимо приобрести концентрат, чтобы компенсировать потерю листьев растений. В зависимости от цен на сырье, затраты могут составить до 100 евро на скошенный гектар, поэтому определенно стоит оценить возможность использования плющилки с вальцами!

Более ранняя уборка урожая!

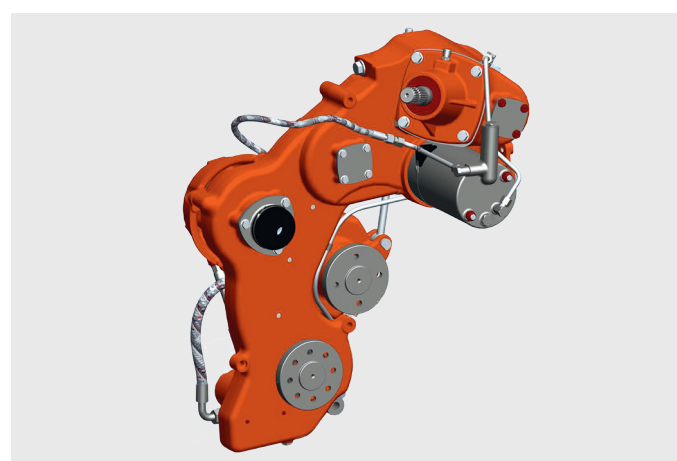
Использование косилок-плющилок с полиуретановыми вальцами обеспечивает высушивание 80% скошенной массы уже на второй, а не третий вечер, как это происходит при применении других методов.



Полиуретановый или стальной

Модели серии 1061 могут быть оснащены плющилками с вальцами:

- 1. Полиуретановые, эксклюзивная технология SQUAREFLEX (TLR/TCR).
- 2. Стальные вальцы DOUBLE CRIMP (TLS/TCS). Они равномерно сгребают культуры, обеспечивая снижение в них влажности. Это сохраняет питательную ценность деликатных кормовых культур. Эти прочные вальцы большого диаметра 240 мм улучшают циркуляцию кормов. Давление между вальцами регулируется от 100 до 500 кг/м в зависимости от вида культуры и желаемой интенсивности плющения. Модели со стальными вальцами доступны не во всех странах. Для получения информации обратитесь к официальному дилеру.



ЭКСКЛЮЗИВНАЯ СИСТЕМА

Синхронизированный и не требующий обслуживания привод

Два вальца идеально синхронизированы, в отличие от ременных или цепных систем. Это важное преимущество с точки зрения срока службы вальцов и устранения вибраций. Корпус привода также защищен срезным болтом эксклюзивной конструкции KUNN. Даже в случае попадания инородного объекта машина и механизм привода не пострадают.

FC 3161 TCD RA | 3561 TCD RA

ВАЛКОВАНИЕ БЕЗ НЕОБХОДИМОСТИ В ГРАБЛЕНИИ

Модели FC 3161/3561 TCD RA предназначены для профессионального использования агрохолдингами, крупными и средними сельхозтоваропроизводителями. Благодаря наличию устройства группировки в задней части они идеально подходят для уборки всех силосных культур. Эти машины также отличаются высокой эксплуатационной гибкостью благодаря различным вариантам укладки валков.



АДАПТАЦИЯ УКЛАДКИ ВАЛКОВ ДЛЯ УБОРОЧНЫХ МАШИН

Лента устройства группировки подбирает два валка сразу после срезания культуры для формирования:



Сдвоенного валка для подбора силосоуборочными машинами.



Зауженного валка для подбора пресс-подборщиком или прицепом-самопогрузчиком.

Сэкономьте время и повысьте качество кормов. При использовании ленты устройства группировки число проходов валкообразователя уменьшается на один, а также повышается качество кормов:

- исключается дополнительная потеря листьев во время грабления.
- в валки не попадают почва или инородные включения.



Укладка валков слева или справа

Лента устройства группировки расположена в задней части режущего аппарата косилочного типа параллельному его корпусу, поэтому срезанные культуры могут подаваться направо или налево. При использовании фронтальной комбинации FC 1061 оператору проще выравнивать передний блок с краем несрезанных кормовых культур. Ленту можно поднять в любой момент для ускорения или замедления работы в зависимости от объема несрезанной культуры или при работе на склонах.



Удобное управление из кабины

Настройка параметров косилок-плющилок выполняется очень просто. Все функции, необходимые для мониторинга машины и устройства группировки, находятся вместе на блоке управления в кабине трактора. Блок управления поставляется в стандартной комплектации. Среди его наиболее важных функций — регулировка скорости перемещения ленты и изменение направления укладки.



Независимый гидравлический привод

Конвейерная лента приводится в движение встроенным гидравлическим блоком, от которого питается насос через выход на поворотной головке GYRODINE. Эта система привода обеспечивает значимые преимущества для машиностроительных кооперативов и подрядчиков, так как машина легко приспосабливается для работы с тракторами разного типа. Проблемы с подачей масла в тракторе? Их больше не будет!

FC 4061 TL | 4461 TC

МАКСИМАЛЬНАЯ ПРОИЗВОДИТЕЛЬНОСТЬ МИНИМАЛЬНАЯ ПОТРЕБНОСТЬ В МОЩНОСТИ

Машины FC 4061 и 4461 с рабочей шириной 4,00 м и 4,40 м соответственно предназначены для работы с тракторами мощностью от 130 л.с. Их высокая производительность и низкая потребность в мощности при такой ширине отлично подходят для уборки больших объемов культур.



МОДЕЛЬ СЕРИИ FC 1061 УВЕЛИЧЕННОЙ ШИРИНЫ

Она обладает всем преимуществами моделей серии FC 1061 с центральным креплением дышла.



OPTIDISC ELITE: оптимальный срез

Режущий аппарат OPTIDISC ELITE не требует технического обслуживания и оснащен системой быстрой замены ножей FAST-FIT. Для снижения расходов на ножи машина оснащена системой защиты зубчатых колес PROTECTADRIVE. Благодаря наличию специальной кольцевой канавки смещения при сдвиге в случае жесткого соударения диска с препятствием удерживающий диск вал может сместиться в месте непосредственно выше подшипника.



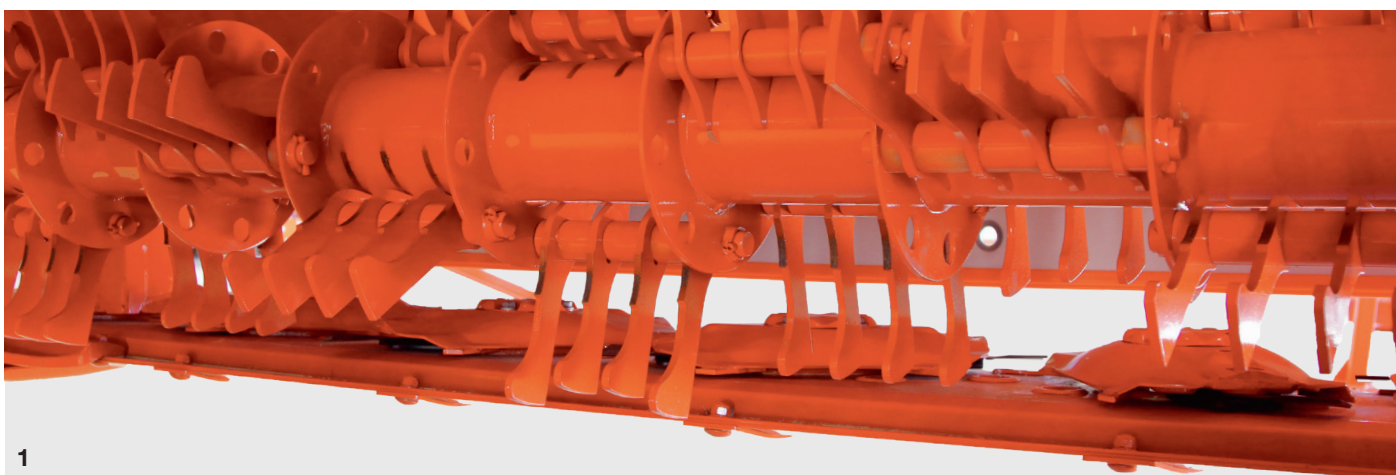
ИЗМЕНЕНИЕ РЕЖИМА УКЛАДКИ

Имеются различные режимы укладки: валок и в расстил.

Устойчивость на сложной местности

Машина FC 4461 оснащена большими сдвоенными колесами, благодаря которым:

- Машина меньше увязает на сложных участках, а колеса оставляют не такой глубокий след, если используются круговые дождевальные установки.
- Обеспечивается защита растительного покрова во влажных условиях.
- Повышается устойчивость машины на неровном и грязном грунте.



1



2



3

Плющилка, отвечающая конкретным потребностям

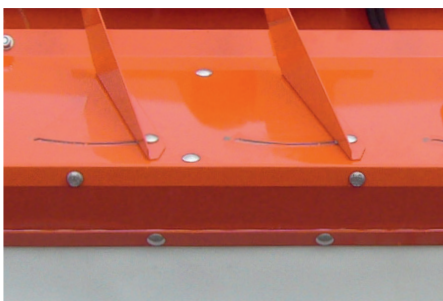
На модели FC 4061 и AC 4461 могут быть установлены 3 вида плющильных аппаратов. Плющилка DIGIDRY со стальными пальцами (1) оптимально подходит для сложных условий. Для уборки бобовых и деликатных кормовых культур используйте плющилку с полиуретановыми вальцами SQUAREFLEX (2) или со стальными вальцами DOUBLE CRIMP (3).

ДОПОЛНИТЕЛЬНОЕ ОБОРУДОВАНИЕ



Асимметричные щитки для формирования валков FC 3161 TCD / FC 3561 TCD

Асимметричные щитки для формирования сдвоенных валков можно установить в задней части машины. Сдвоенные валки могут подбираться подборщиками с рабочей шириной менее 3 м.



Комплект разбрасывания по всей ширине FC 3561 TCR / TCS, 4061 TCR / TCS, 4461 TCR / TCS

Щиток с дефлекторными пластинами можно установить в задней части машины. Пластины поворачиваются автоматически при регулировке тяги (кроме моделей FC 4061 и FC 4461). Благодаря использованию этой системы кормовая масса разбрасывается равномерным слоем по всей ширине, что ускоряет процесс сушки.



Гидравлический механизм регулировки высоты среза FC 1061 TL / FC 1061 TC

Для определенных условий скашивания (каменистые участки, примятая трава и т. д.) высоту среза можно регулировать с помощью гидравлического механизма. Его индикатор указывает высоту среза.



KUHN PARTS



Созданы, чтобы бросить вызов времени. Собственные литейные цеха и кузница, оснащение производства по последнему слову техники, - KUHN имеет все активы для производства надежных и долговечных запасных частей. Доверьтесь качеству и опыту производителя: отделы логистики и послепродажного обслуживания техники созданы во всех странах мира, чтобы предложить Вам быстрое и эффективное решение.

Технические данные

Модель	E
Рабочая ширина (м)	
Количество дисков с защитными башмаками	
Крепление ножей	
Съемный подшипниковый узел	
Система плющения	
Скорость вращения ротора плющилки (мин ⁻¹)	
Привод плющилки	
Ширина валка, мин., макс. (м)	
Система укладки скошенной массы широким шлейфом	
Регулировка высоты среза	
Регулировка подвески	
Шины	
Транспортная ширина (м)	
Осветительные приборы и сигнальные устройства	
Навеска	
Привод вала отбора мощности	
Скорость вращения вала отбора мощности (мин ⁻¹)	
Муфта свободного хода	
Мин. потребность в мощности вала отбора мощности (кВт/л. с.)	
Требования к гидравлическому оборудованию трактора	
Масса (кг)	TLD
	TCD
	TLV
	TLR
	TCR

◆ стандартная комплектация ◊ дополнительная

ДОПОЛНИТЕЛЬНОЕ ОБОРУДОВАНИЕ (зависит от модели)
 Дополнительные защитные пластины в нижней части среза — Удлинитель щитков для формирования

FC 2861 TL	FC 3161 TC/TL	FC 3161 TLV	FC 3161 TCD RA	FC 3561 TC/TL	FC 3561 TCD RA	FC 4061 TC	FC 4461 TC
Боковая сцепная тяга	Центральный шарнир или боковая сцепная тяга	Боковая сцепная тяга	Центральный шарнир	Центральный шарнир или боковая сцепная тяга	Центральный шарнир		
2,67	3,10		3,50		4,00	4,40	
6	7		8		9	10	
Система быстрой замены ножей FAST-FIT							
◆ (с системой защиты PROTECTADRIVE)							
TLD/TCD/TLV: поворотные стальные пальцы DIGIDRY; TLR/TCR: Резиновые вальцы SQUAREFLEX; TLS/TCS: стальные вальцы							
TLD/TCD: 780 и 1 000 (устанавливается рычагом переключения); TLR/TCR/TLS/TCS: 780							
при помощи редуктора с антиблокировочной предохранительной системой							
От 0,90 до 1,90	От 0,90 до 2,30	одинарный валок: От 0,90 до 1,80 сдвоенный валок: От 2,70 до 2,80	От 0,90 до 2,30	От 1,10 до 2,70			
◆ (TLD/TCD); ◇ (TCR/TCS); - (TLR/TLS/TLV)							
установка в центральное положение при помощи штанги, непосредственная индикация							
с торсионным валом, раздельная регулировка слева и справа							
11,5/80 x 15,3	400/60x15,5 (TC) 380/55x17 (TL)	380/55 x 17	400/60 x 15,5	400/60x15,5 (TC) 380/55x17 (TL)	400/60x15,5	4 roues 11,5/80x15,3	
2,55	3,00		3,50		4,02	4,45	
◆							
Сцепка С ГИРОДИНОМ, 2-точечная, кат. 2 и 3; возможность использования автосцепки, кат. 2							
1 3/8" — 6 шлицев в стандартной комплектации; 1 3/8" — 21 шлиц (опция)							
540	1 000 (TL: 540 (опция))	1000					
встроена в приводную линию							
48/65	55/75	60/82	62/84	67/91	69/94	76/103	
1 x SE + 1 x DE							
1980	2160	-	-	2280	-	-	-
-	2390	-	2890	2540	3050	2680	2830
-	-	2160	-	-	-	-	-
2090	2260	-	-	2390	-	-	-
-	2500	-	-	2615	-	2745	2905

я комплектация - комплектация недоступна

г модели и страны): Поддерживающие цепи – Набор выступающих вверх юбок для высоты среза от 45 до 85 мм и 85-110 мм — Обшивка рамы — режущего аппарата — Гидравлический механизм регулировки боковых ограждений FLEXPROTECT — Гидравлический механизм регулировки высоты валков для уменьшения ширины валка.

СЕРВИСЫ KUHN*

KUHN sos order — служба по экстренной доставке запасных частей, 24/7**

KUHN protect+ — Выбор профессионалов!

KUHN i tech — Для еще более быстрого ремонта!

KUHN finance — Рациональное вложение денежных средств!



* Не все услуги доступны во всех странах. **Кроме 1 января, 1 мая и 25 декабря

МуKUHН

ПРЯМАЯ ДОРОГА К УСПЕХУ!

МуKUHН является онлайн-порталом. Зарегистрируйтесь сегодня и узнайте, как эксклюзивные услуги МуKUHН помогут Вам более эффективно управлять оборудованием и терминалами KUHН. Войдите в систему с помощью компьютера, мобильного телефона или планшетного компьютера, чтобы получить доступ к каталогам запасных частей, технической документации и многим онлайн-услугам.

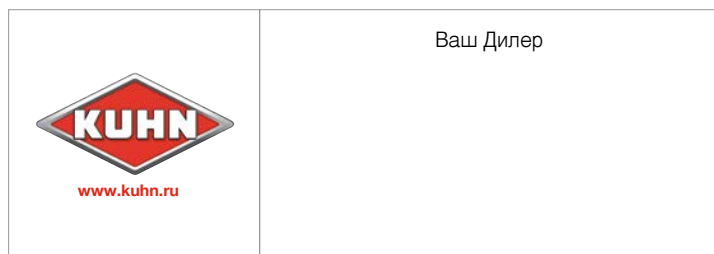


Ознакомьтесь с линейкой техники KUHН для заготовки сена и силоса



1. Дисковые косилки – 2. Дисковые косилки-плющилки – 3. Барабанные косилки – 4. Ротационные ворошители
5. Валкообразователи – 6. Валкообразователи с ленточным транспортером – 7. Пресс-подборщики – 8. Обмотчики

Найдите ближайшего к вам Дилера KUHН
на интернет сайте
www.kuhn.ru



ООО «КУН ВОСТОК»

396002, Воронежская область, Рамонский район, Айдаровское сельское поселение, территория Промышленная, ул. 3-я Промышленная зона, зд. 5 - тел. +7 (473) 374-64-46
www.kuhn.ru

Информация, представленная в данном проспекте, носит описательный характер и не является предложением. Наше оборудование произведено в соответствии со стандартами безопасности тех стран, в которые оно поставляется. Для лучшей наглядности, некоторые устройства безопасности могут не быть отображены на иллюстрациях. Перед вводом оборудования в эксплуатацию, все защитные устройства должны быть установлены и настроены в соответствии с инструкциями по сборке и эксплуатации. Учитывайте массу, грузоподъемность, максимально допустимую нагрузку на ось и колеса трактора. Нагрузка на переднюю ось трактора всегда должна соответствовать нормам той страны, в которую поставляется оборудование. Мы оставляем за собой право вносить изменения в конструкцию, оборудование или материалы без предварительного предупреждения. Оборудование, представленное в данном документе может быть запатентовано. Торговые марки защищены патентами в одной или нескольких странах.

KUHН вместе с вами в социальных сетях

KUHН Russia KUHН Russia kuhn_russia kuhnruusia